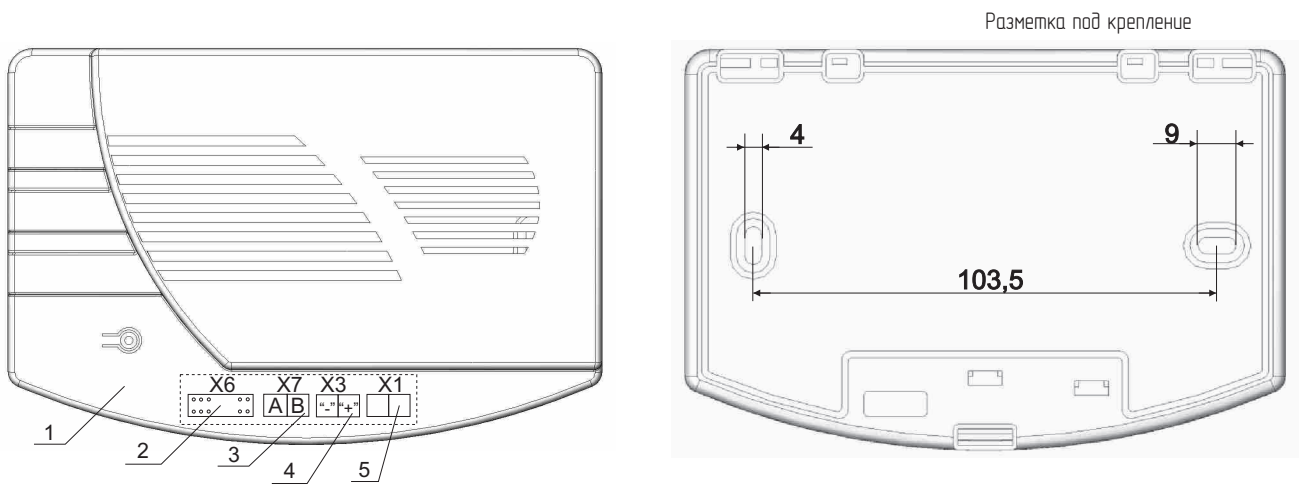


Сигнализатор СГГ10Б. Монтажная схема.



- 1 - сигнализатор
- 2 - технологический разъем
- 3 - колодка клеммная X7 Реле или Rs485 (в зависимости от модификации)
- 4 - колодка клеммная X3 клапан
- 5 - колодка клеммная X1 сеть

Примечание:

на клеммную колодку X7 в зависимости от исполнения сигнализатора подключаются исполнительные устройства, коммутируемые ЭМ реле или оптореле, или подключается линия связи по RS485.

Технический разъем предназначен для управления при калибровке сигнализатора.