

RGD MET MP1

Детектор природного газа



Дей. 1

ПРИНЦИП ДЕЙСТВИЯ

Прибор "RGD MET MP1" - электронное микропроцессорное устройство, удовлетворяющее всем требованиям безопасности во всех случаях, если использование бытовых и промышленных аппаратов влечет за собой риск загазованности природным газом.

В выключенном состоянии сигнализатора загазованности контакты 1-3 замкнуты. При подаче напряжения срабатывает встроенное реле и замыкаются контакты 1-2. Каждые 15 секунд детектор измеряет концентрацию метана в воздухе. При достижении уровня 5...20% от объема нижней границы взрывоопасной концентрации, зажигается красный индикатор на лицевой панели прибора. Если превышение допустимой концентрации длится более 15 секунд, включается звуковой сигнал, срабатывает внутреннее выходное реле, к которому могут быть подключены дополнительное сигнализирующее и защитное оборудование. После падения концентрации ниже аварийного уровня контакты реле возвращаются в исходное положение (контакты 1-2). Если при работе сигнализатора загазованности исчезает напряжение питания реле срабатывает как при аварии (замыкаются контакты 1-3). Пример подключения нормально закрытого электромагнитного газового клапана на Рис 1.

RGD MET MP1 снабжен системой автодиагностики. Мигающий желтый индикатор на лицевой панели (аварийная сигнализация) информирует о неисправности чувствительного элемента.

ООО "КИП и Автоматика"

Официальный дистрибьютер "Seitron s.r.l." в России

г. Москва, ул. Приорова, д.2а

тел/факс: (095) 450-28-37, 730-88-76

тел.: (095) 450-16-81, 450-68-24, 450-08-00

http://www.seitron.ru e-mail: seitron@kipa.ru

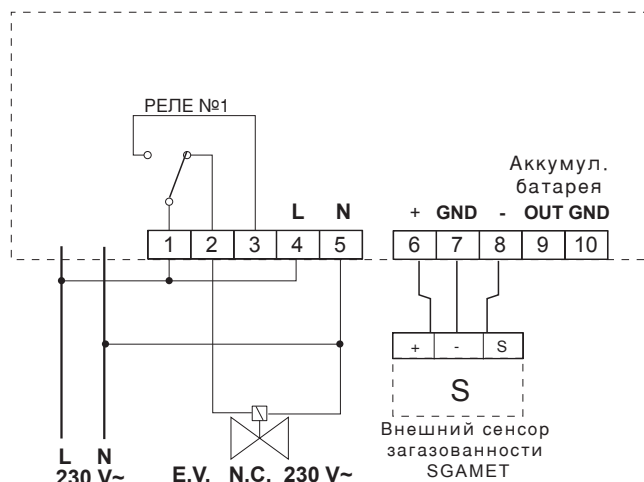


Рис. 2 Схема управления Н.З. клапаном

Проверка работы выходных реле, индикация и звуковой сигнализации прибора осуществляется нажатием (не менее 5с) контрольной кнопки на лицевой панели. Для блокировки сигнализатора необходимо нажать кнопку "Тест" на лицевой панели кратковременно при этом происходит блокировка sireны и реле на 10 минут. Для контроля загазованности природным газом в двух точках датчик загазованности RGD MET MP1 имеет возможность подключения к нему одного внешнего сенсора SGA MET (Рис.2).

УСТАНОВКА

Для подсоединения электрических проводов, удалите пластмассовую накладку на передней панели детектора, отвинтите винт и снимите панель. Выполните электрическое подключение в соответствии с Рис.2.

Детектор следует устанавливать в верхней части помещения, над местами возможной утечки в местах удобных для обслуживания.

Напряжение питания	230В±10%
Потребляемая мощность	3ВА
Выход	реле 6(2)А, 250В
Индикация	
зеленый	готов к работе
красный	тревога
желтый	неисправность
Чувствительность	20±8% НКПП
Рабочая температура	0...50С
Влажность	30%...85%(без конд)
Степень защиты	IP40
Размеры	148x84x40
Масса	300гр.